



KLR-E 525 52 52 4p

Jellemzők:

- Klímavezérlő, elektronikus, falra szerelhető
- 2 csöves rendszerek vezérlése csak csőrendszer-vezérlővel (pl. RAR) együtt, 4 csöves rendszerek, csak hűtés vagy osztott egységek elektromos fűtéssel.
- 0,5 ... 8,5 K között állítható semleges/holt zóna
- A működtetés távérzékelővel is lehetséges (50 m-ig kihúzható)
- A tartomány szűkítése a beállítási gombbal mint költségfék
- Felületi szerelés vagy közvetlenül a függőleges rögzítőfuratokkal ellátott süllyesztett dobozra történő közvetlen szerelés

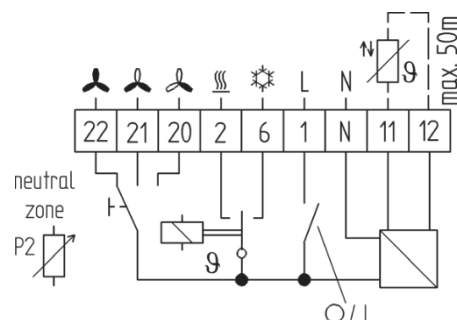
Jellemzők:

- Klímavezérlő, elektronikus, falra szerelhető
- 2 csöves rendszerek vezérlése csak csőérintkezős vezérlővel (pl. RAR), 4 csöves rendszerek, csak hűtés vagy osztott egységek elektromos fűtéssel együtt.
- Állítható semleges/holt zóna 0,5 ... 8,5 K között
- A működtetés távérzékelővel is lehetséges (akár 50 m-re is kiterjeszhető)
- A tartomány szűkítése a beállítógombon költségmegtakarításként
- Felületre vagy közvetlenül a süllyesztett dobozra szerelhető függőleges rögzítőfuratokkal

Általános műszaki adatok | Általános műszaki adatok

Megrendelés megnevezése Típus	KLR-E 525 52 4p
Cikkszám.	517 7210 51 100
Működési feszültség	AC 230 V / 50 Hz
Kapcsolási áram Kapcsolási áram	I 6 A $\cos\phi = 1$ / 3 A $\cos\phi = 0,6$ U/ P 10 A $\cos\phi = 1$ / 4 A $\cos\phi = 0,6$
Kapcsolatfelvétel Kapcsolat konfiguráció	Váltóérintkező semleges zónával SPDT semleges /holt zónával
Hőmérséklettartomány	5...30°C
Hiszterézis	~ 0,5 K
Semleges zóna	~ 0,5 ... 8,5 K
Jelzőlámpák	Fűtés, hűtés, hálózat ON/OFF
Kapcsolók	Hálózat ON/OFF, ventilátor gyors/közepes/lassú Hálózat ON/OFF, ventilátor sebesség magas/közepes/lassú
Hőmérsékletérzékelő	NTC belső
Kimenetek	Fűtés, hűtés, ventilátor gyors/közepes/lassú Fűtés, hűtés, ventilátor sebessége magas/közepes/alacsony
Bemenetek	Távérzékelő
Távérzékelő	F 193 720 vagy F 190 021 választható

Kapcsolási rajz



KLR-E 525 52 52 4p